

HydroBeam – Skot til klimasikring

Skybruds- og stormflodssikring


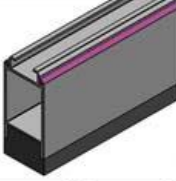
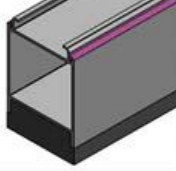
Undgå oversvømmelse af huse og kældre. HydroBeam monteres i indkørsler, døre og porte for at undgå oversvømmelse fra skybrud eller stormflod.

En permanent og professionel løsning der erstatter besværet med sandsække, og med større sikkerhed.

HydroBeam leveres i mange variationer der tilpasses individuelle behov. Det giver sikkerhed for en løsning, der holder tæt og er nem at håndtere for alle.

Fastgørelse

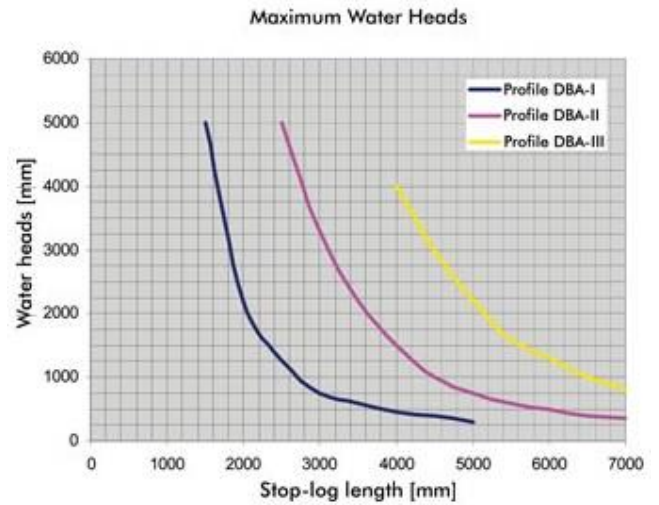
På hver side af åbningen der ønskes sikret, fastmonteres en endestolpe. Når behovet for klimasikring opstår placeres aluminiumsplanker i endestolperne og fastspændes. De særlige profiler og tætningsbånd på begge sider sikrer at vandet ikke trænger igennem barrieren.

Profile	
	Profil DBA 1a 50 x 150 (mm) 5,11 kg/m EN AW-6063 T66
	Profil DBA 2 90 x 150 (mm) 7,232 kg/m EN AW-6063 T66
	Profil DBA 3a 150 x 175 (mm) 9,74 kg/m EN AW-6063 T66

Aluminiumsplanker leveres i tre forskellige dimensioner til forskellige vandtryk.

Når løsningen ikke er i brug kan den medfølgende dækplade monteres. Det giver en pæn og jævn overflade der beskytter mod skidt og snavs.

Bundskinne til nedstøbning kan leveres hvis underlaget ikke er jævnt. Det sikrer en tæt samling ved jorden.



Størrelser

Skemaet viser hvilket vandtryk aluminiumsplanker kan klare og stadig holde tæt. Ved anvendelse af støttestolper kan løsningen laves uendelig lang.

Støttestolper opsættes sammen med aluminiumsplanker når løsningen er i brug, og er derfor kun fremme når aluminiumsplanker skal monteres.

Fordele

- Robust konstruktion
- Kan tilpasses eksisterende forhold
- Lette aluminiumsprofiler
- Nemt og hurtigt at montere
- Tætningsbånd forsejler på begge sider
- Holder effektivt vandet væk
- Stolper mm. af rustfrit stål for maksimal holdbarhed
- Kan leveres med bundskinne til indstøbning
- Uendelig længde med støttestolper



Endestolpe med dækplade



Nedstøbt bundskinne



Skrå opstilling giver højere styrke