

Kontraktapper til afløbssystemer - HydroWare Kontraktap

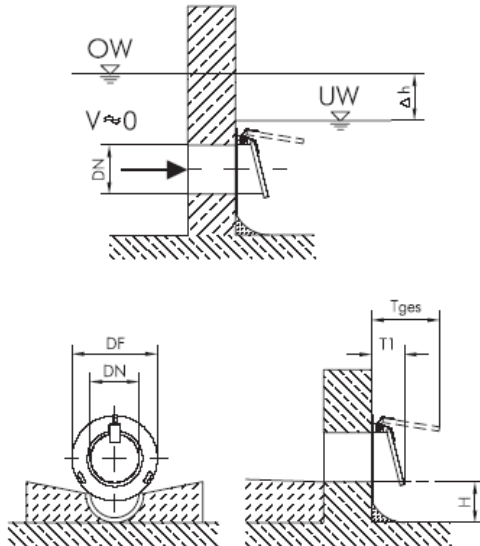
HydroWare Kontraktap anvendes til sikring af opstuvning under højvande eller til at sikre at strømning kun føres den ene vej. Kan anvendes både til regnvandssystemer og til spildevandssystemer, eks. i pumpestationer.

I forbindelse med indbygning af kontraktapper skal det sikres at tryktabet er i overensstemmelse med de hydrauliske forudsætninger. Der er i efterfølgende tabel angivet tryktab gennem rundt kontraktap.

Kontraktapper kan leveres efter mål, og der kan indbygges kontravægt til reduktion af tryktab gennem kontraktap. Leveres normalt i stål kvalitet AISI 304, men kan også leveres med AISI 316 stål.



HydroWare kontraktap-rund



Indbygning af HydroWare Kontraktap-rundt



HydroWare kontraktap-rektangulær

Backwater-gates	DF 1/2-Bowl [cm]	T1 1/3-Part [cm]	Tges Δh = 1 [cm]	H _{min} DN [cm]	H _{min} Δh = 2 DN [mWS]	Q [l/s]	Q [l/s]
DN 100	24	11	20	13	10	5	10
DN 150	31	12	24	14	10	15	25
DN 200	36	14	30	15	10	35	50
DN 250	41	14	35	16	11	60	85
DN 300	46	16	40	17	11	100	140
DN 400	56	18	50	19	12	200	290
DN 500	66	21	60	21	12	360	520
DN 600	76	23	70	23	12	580	820
DN 800	100	33	93	26	13	1200	1700
DN 1000	116	40	120	30	13	2100	3000
DN 1200	140	48	140	36	17	3350	4700

Further sizes on enquiry. All values are approx..

Indbygningsmål for HydroWare Kontraktap-rundt



HydroWare kontraktap - med flyderregulering